

# Hallway

IP - encastré  
EAN 4007841 086435  
Réf. 086435



max. 25 x 3 m



IP20



brightness



temperature



air humidity



2 - 12 m

5 years

manufacturer's warranty  
steinel.de/garantie



CE

## Description du fonctionnement

Le détecteur de couloir plus intelligent est mieux informé. Détection radiale idéale jusqu'à 25 m – idéale pour les couloirs et les circulations. Portée réglable dans les deux directions. Design Control PRO II moderne. Équipé de la technologie Bluetooth. Interfaces pour COM1, COM2, DALI-2 APC, DALI-2 IPD, KNX IP et BT IPD (Esclave).

## Caractéristiques techniques

Dimensions (L x l x H)	68 x 103 x 103 mm	Hauteur de montage	2 – 4 m
Avec détecteur de mouvement	Oui	Hauteur de montage max.	4,00 m
Garantie du fabricant	5 ans	Hauteur de montage optimale	2,8 m
Réglages via	Bluetooth, Bus	Technique HF	5,8 GHz
Avec télécommande	Non	Portée de détection	le cas échéant à travers le verre, le bois et les cloisons fines
Variante	IP - encastré	Angle de détection	Couloir, 360 °
UC1, Code EAN	4007841086435	Angle d'ouverture	160 °
Modèle	Détecteur de présence	Protection au ras du mur	Oui
Applications	Intérieur	Possibilité de neutraliser la détection par segments	Non
Emplacement, pièce	Intérieur, couloir / allée	Réglage électronique	Oui
Coloris	blanc	Réglage mécanique	Non
Couleur, RAL	9003	Portée radiale	25 x 3 m (75 m <sup>2</sup> )
Support mural d'angle inclus	Non	Portée tangentielle	25 x 3 m (75 m <sup>2</sup> )
Lieu d'installation	plafond	Puissance d'émission	< 1 mW
Montage	Encastré, Plafond	Réglage crépusculaire	2 – 2000 lx
Indice de protection	IP20	Fonction balisage	Non
Température ambiante	de -20 jusqu'à 50 °C		

# Hallway

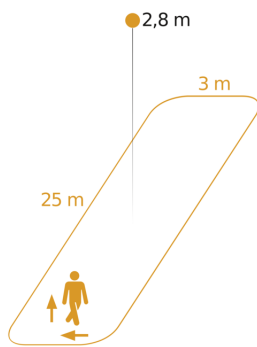
IP - encastré  
 EAN 4007841 086435  
 Réf. 086435

## Caractéristiques techniques

Matériau	Matière plastique
Alimentation électrique	18 – 55 V
Tension d'alimentation détails	Passive PoE SELV, Standard PoE (IEEE 802.3 af)
Avec couplage au bus	Oui
Technologie, détecteurs	Hyper fréquence, Détecteur de lumière, Température, Humidité de l'air

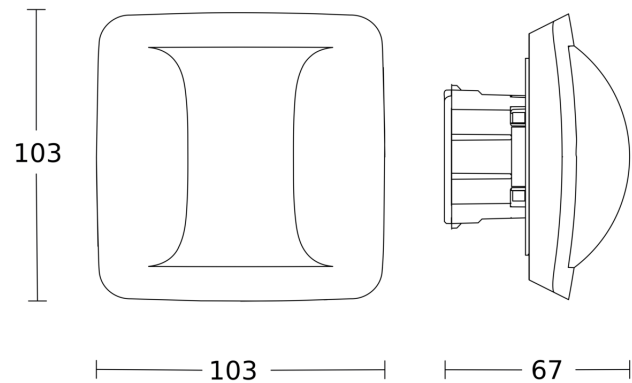
Éclairage principal réglable	Non
Réglage du seuil de déclenchement Teach (apprentissage)	Oui
Réglage de l'éclairage permanent	Non
Mise en réseau possible	Oui
Mise en réseau via	Bluetooth Mesh
Catégorie de produits	Détecteur de présence

## Zone de détection



Hauteur d'installation: 2,00 m – 4,00 m  
 Orange: sens de passage radial et tangentiel

## Dessin dimensionnel



## Schéma du circuit

